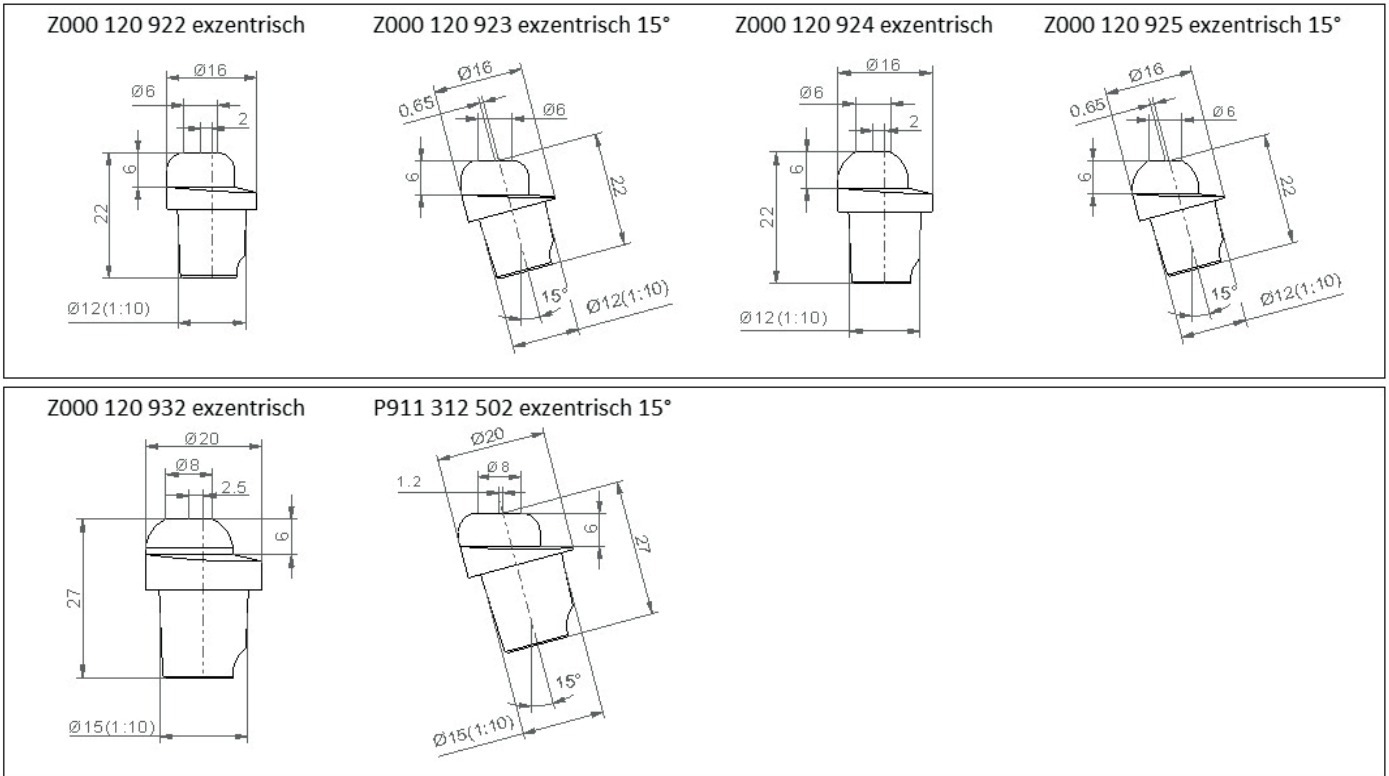


# EXZENTRISCHE PUNKTSCHWEISSELEKTRODEN



## mit Doppelschräge

